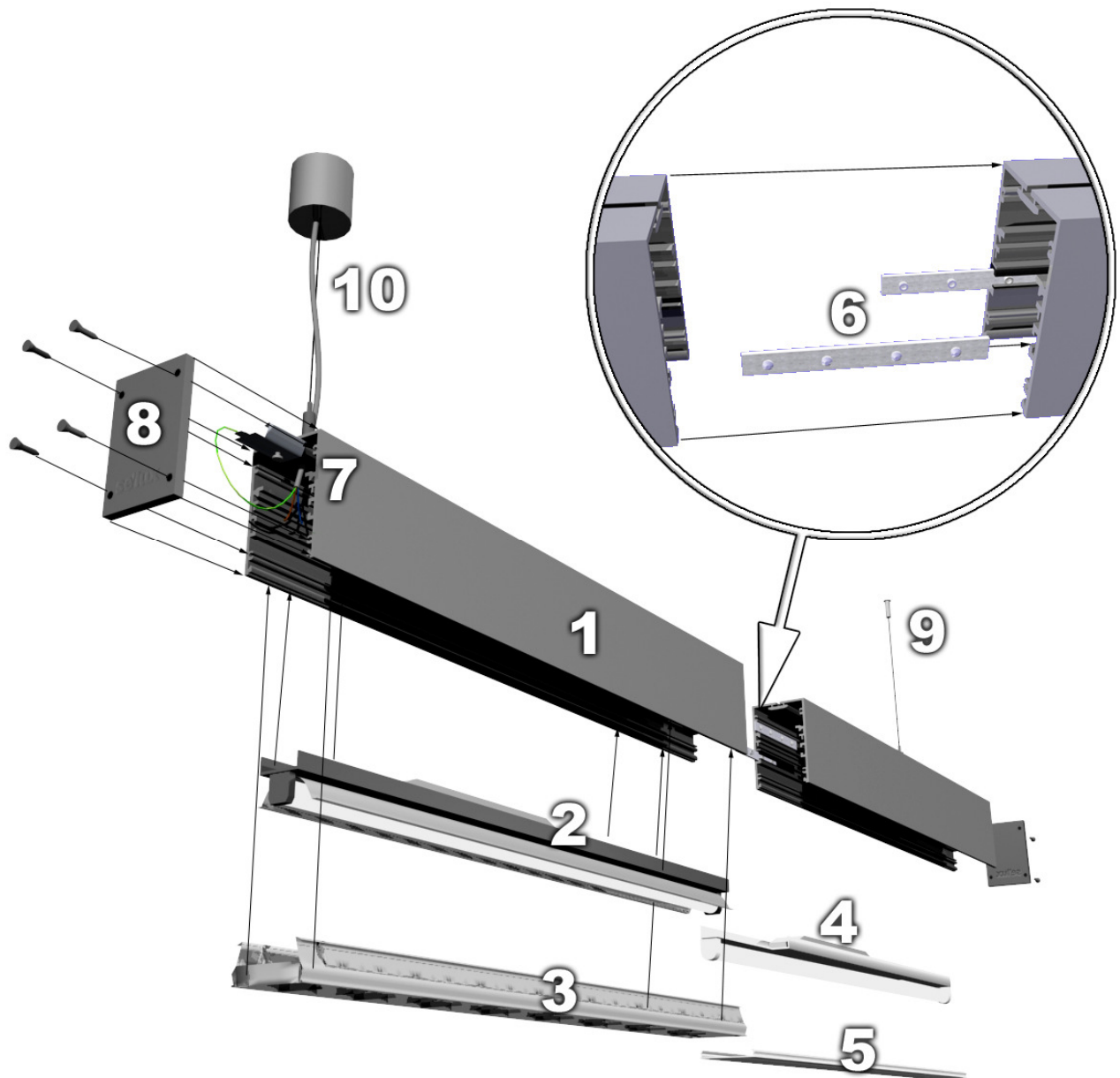


Montageanleitung



1 Aufbauprofil M60x90 PR 748 00 – #

2 Lichteinsatz linear SX 811-...
Lichteinsatz LED ZLED-SSX ...

3 Parabolic Lamelle SX 12-...

4 Lichteinsatz versetzt SX 802-...

5 Satin- /Opal-Abdeckung/Microprismen*
PR 770 80 / PR 770 60 / PR 770-70 +
40-899625

6 Längsverbinder-Set SX-99-950-0
! Schrauben nicht zu fest anziehen !

7 Erdungsanschl. SX-ERDUNGSANSCHLUSS

8 Endplatte & Schrauben SX 99-415-# KPL

9 Seilabhängiger R-SX 99-925-...

10 Kabel YML ...

***Montage der Satin-Abdeckung nur bei Raumtemperatur ! BRUCHGEFAHR !**

M60x90 Kassette

selux