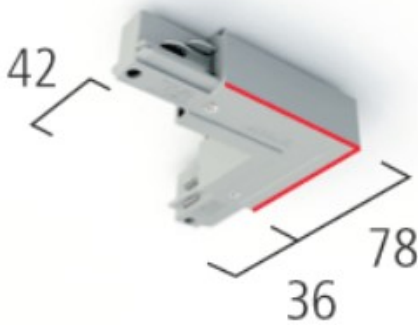


# 90° Eckverbinder mit Einspeisemöglichkeit Schutzleiter außen

/Aktionen/Elux Express 3.0

Produktdatenblatt



- Leuchtmittel:
- Detailinfos: Knotenkette
- Maße: per lfm.

Dieses Produkt gibt es in folgenden Ausführungen:

Best.-Nr.	Leuchtmittel	Detailinfos
SX 1 1209-3	90° Eckverbinder mit Einspeisemöglichkeit Schutzleiter außen silbergrau	silbergrau, 90° Eckverbinder mit Einspeisemöglichkeit, Schutzleiter außen 2 Jahre,

Herkunftsland EU - Irrtümer vorbehalten - Abmessungen können sich ändern.

ELUX Lichtsysteme GmbH  
A-1230 Wien  
Deutschstraße 4

Tel. 01/6154690, Fax 01/6154690-80  
office@elux-licht.at

www.elux-licht.at