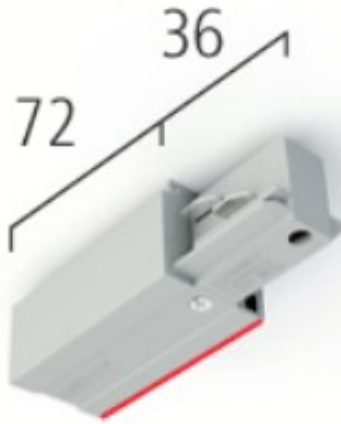


# Einspeiser Schutzleiter links silbergrau

/Aktionen/Elux Express 3.0

Produktdatenblatt



- Leuchtmittel:
- Detailinfos: Knotenkette
- Maße: per lfm.

Dieses Produkt gibt es in folgenden Ausführungen:

| Best.-Nr.   | Leuchtmittel                                | Detailinfos  |
|-------------|---|--|
| SX 1 1202-3 | Einspeiser Schutzleiter links<br>silbergrau | silbergrau, Einspeiser, Schutzleiter links<br>2 Jahre, |

Herkunftsland EU - Irrtümer vorbehalten - Abmessungen können sich ändern.

ELUX Lichtsysteme GmbH  
A-1230 Wien  
Deutschstraße 4Tel. 01/6154690, Fax 01/6154690-80  
office@elux-licht.at

www.elux-licht.at