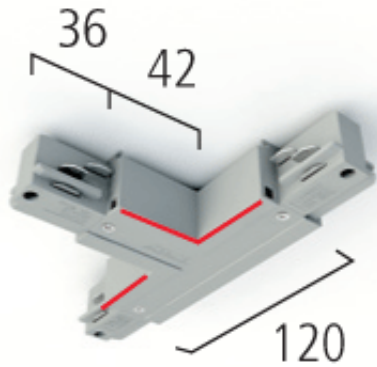


T-Verbinder 3 Phasen-Schiene mit Einspeismöglichkeit, Schutz

/Aktionen/Elux Express 3.0

Produktdatenblatt



- T-Verbinder 3 Phasen-Schiene Schutzleiter innen links schwarz

Dieses Produkt gibt es in folgenden Ausführungen:

Best.-Nr.	Leuchtmittel	Detailinfos
SX 1 1213-2	T-Verbinder 3 Phasen-Schiene mit Einspeismöglichkeit, Schutzleiter innen links schwarz	schwarz, T-Verbinder mit Einspeismöglichkeit, Schutzleiter innen links schwarz

Herkunftsland EU - Irrtümer vorbehalten - Abmessungen können sich ändern.

ELUX Lichtsysteme GmbH
A-1230 Wien
Deutschstraße 4

Tel. 01/6154690, Fax 01/6154690-80
office@elux-licht.at

www.elux-licht.at