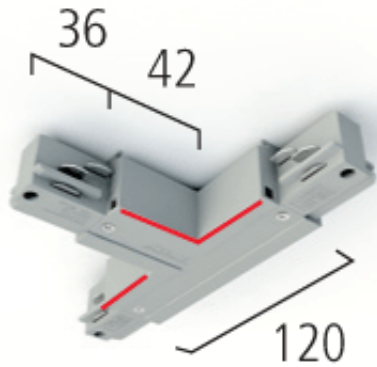


T-Verbinder 3 Phasen-Schiene mit Einspeismöglichkeit, Schutz

/Aktionen/Elux Express 3.0

Produktdatenblatt



- T-Verbinder 3 Phasen-Schiene Schutzleiter innen links weiß

Dieses Produkt gibt es in folgenden Ausführungen:

Best.-Nr.	Leuchtmittel	Detailinfos
SX 1 1213-6	T-Verbinder 3 Phasen-Schiene mit Einspeismöglichkeit, Schutzleiter innen links weiß	weiß, T-Verbinder mit Einspeismöglichkeit, Schutzleiter innen links

Herkunftsland EU - Irrtümer vorbehalten - Abmessungen können sich ändern.

 ELUX Lichtsysteme GmbH
 A-1230 Wien
 Deutschstraße 4

 Tel. 01/6154690, Fax 01/6154690-80
 office@elux-licht.at

www.elux-licht.at