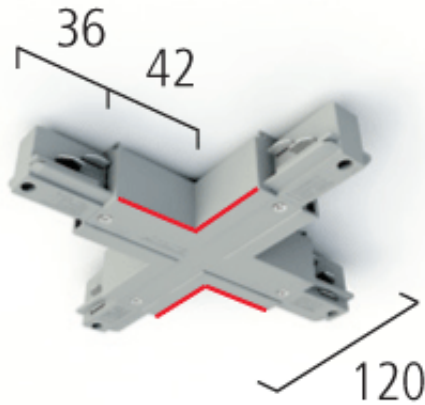


# X-Verbinder 3 Phasen-Schiene mit Einspesemöglichkeit schwarz

/Aktionen/Elux Express 3.0

Produktdatenblatt



- Gehäuse aus Aluminium-Druckguss
- DARKLIGHT
- inkl. Anschlusskabel L=120mm
- inkl. Treiber und Einbaubox
- Ra>90
- Blende ist separat zu bestellen
- Lichtfarben: warm white 3000K
- Farbe: weiß
- DA= 70x70mm, ET= 60mm

Dieses Produkt gibt es in folgenden Ausführungen:

Best.-Nr.	Leuchtmittel	Detailinfos
SX 1 1216-2	X-Verbinder 3 Phasen-Schiene mit Einspesemöglichkeit schwarz	schwarz, X-Verbinder mit Einspesemöglichkeit

Herkunftsland EU - Irrtümer vorbehalten - Abmessungen können sich ändern.

ELUX Lichtsysteme GmbH  
A-1230 Wien  
Deutschstraße 4Tel. 01/6154690, Fax 01/6154690-80  
office@elux-licht.at

www.elux-licht.at